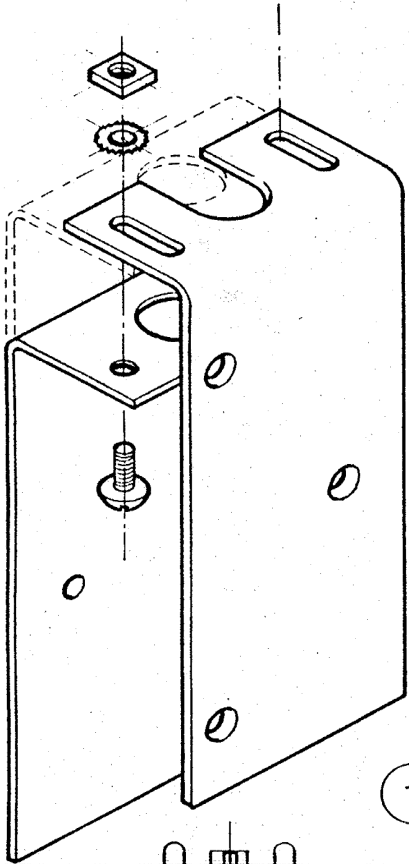
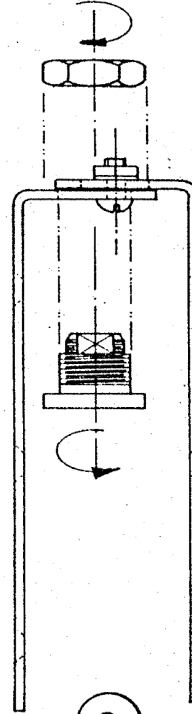


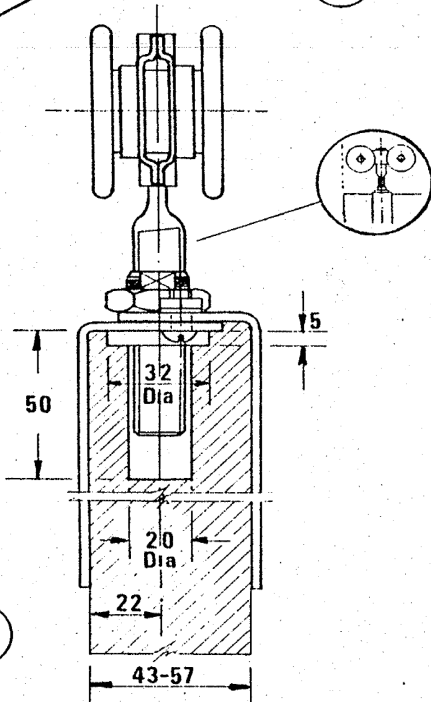
**ADJUSTABLE APRON ASSEMBLY  
HANGER N° 53A/53C**



1



2



3

